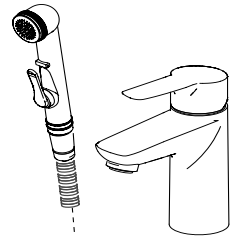
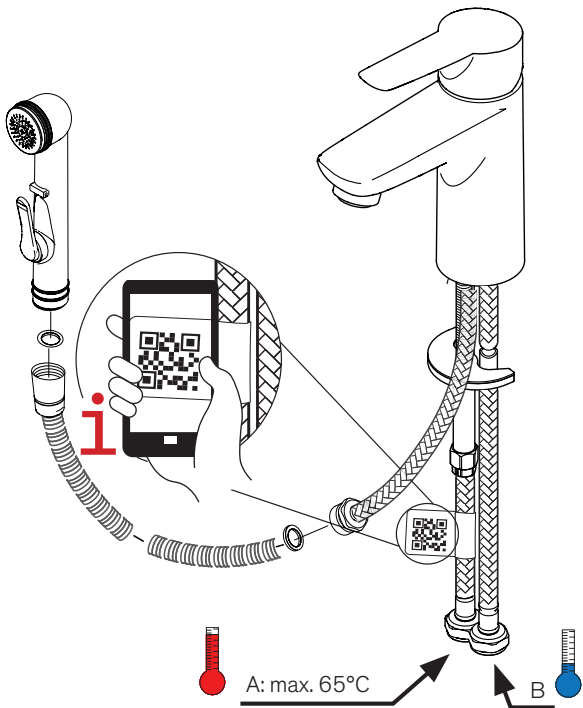


**INSTALLATIONSVEJLEDNING
MONTAGEANWEISUNG
INSTALLATION INSTRUCTION
INSTRUCTIONS D'INSTALLATION
INSTALLATIE INSTRUCTIES
ISTRUZIONI DI INSTALLAZIONE
INSTRUCCIONES DE INSTALACIÓN**

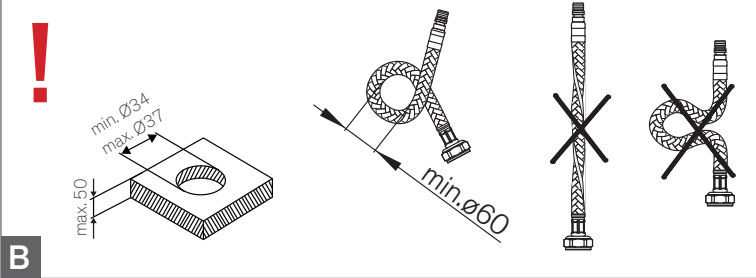
damixa



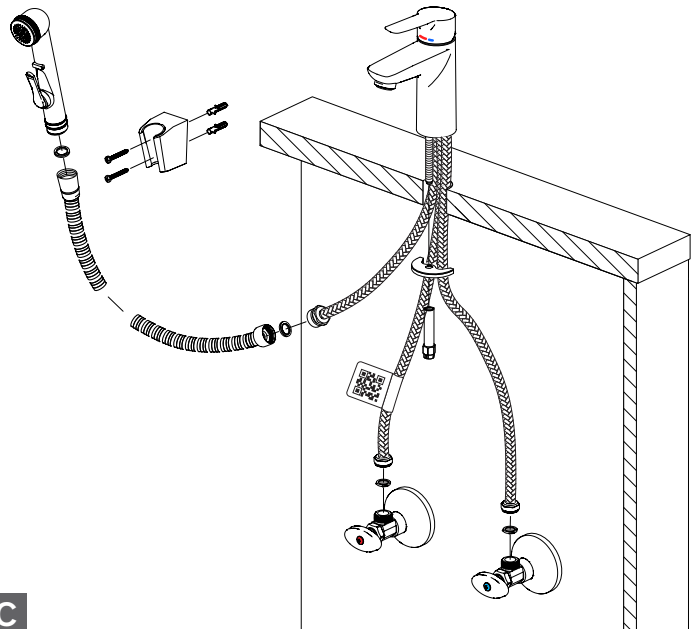
Rev. 000
28/05/2024
2035700



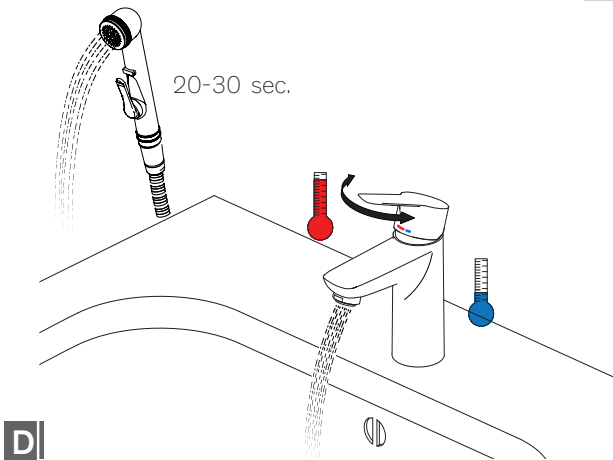
A A, B: 50 - 1000 kPa (0.5-10 bar)



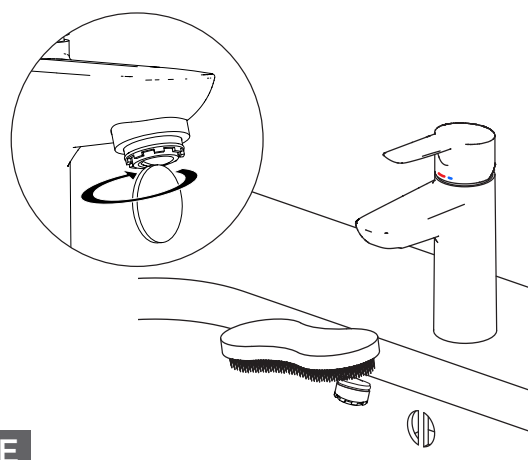
B



C



D



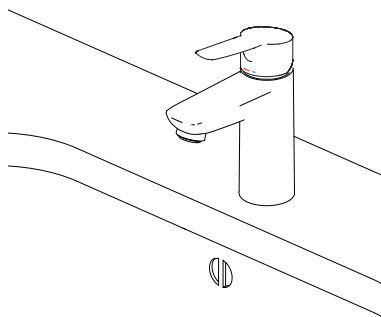
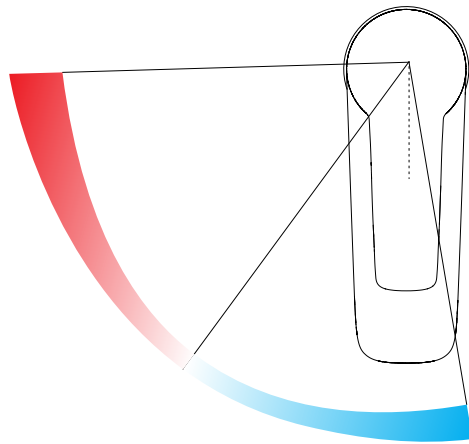
E

FM Mattsson Danmark ApS

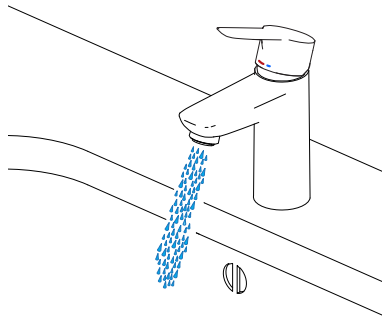
Hvidkærvej 48, 5250 Odense SV
Abildager 26a, 2605 Brøndby
Tlf. +45 88 33 00 34
damixa-international@fmm-mora.com
www.damixa.com



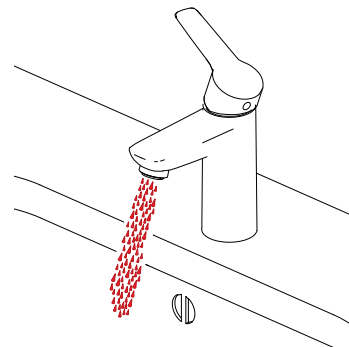
Coldstart | Koldstart



Closed

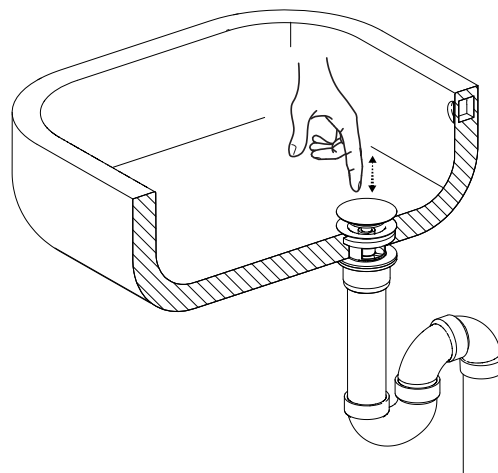
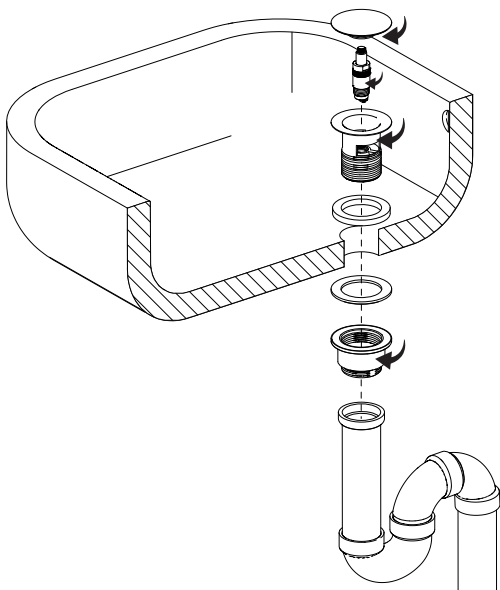


Open cold

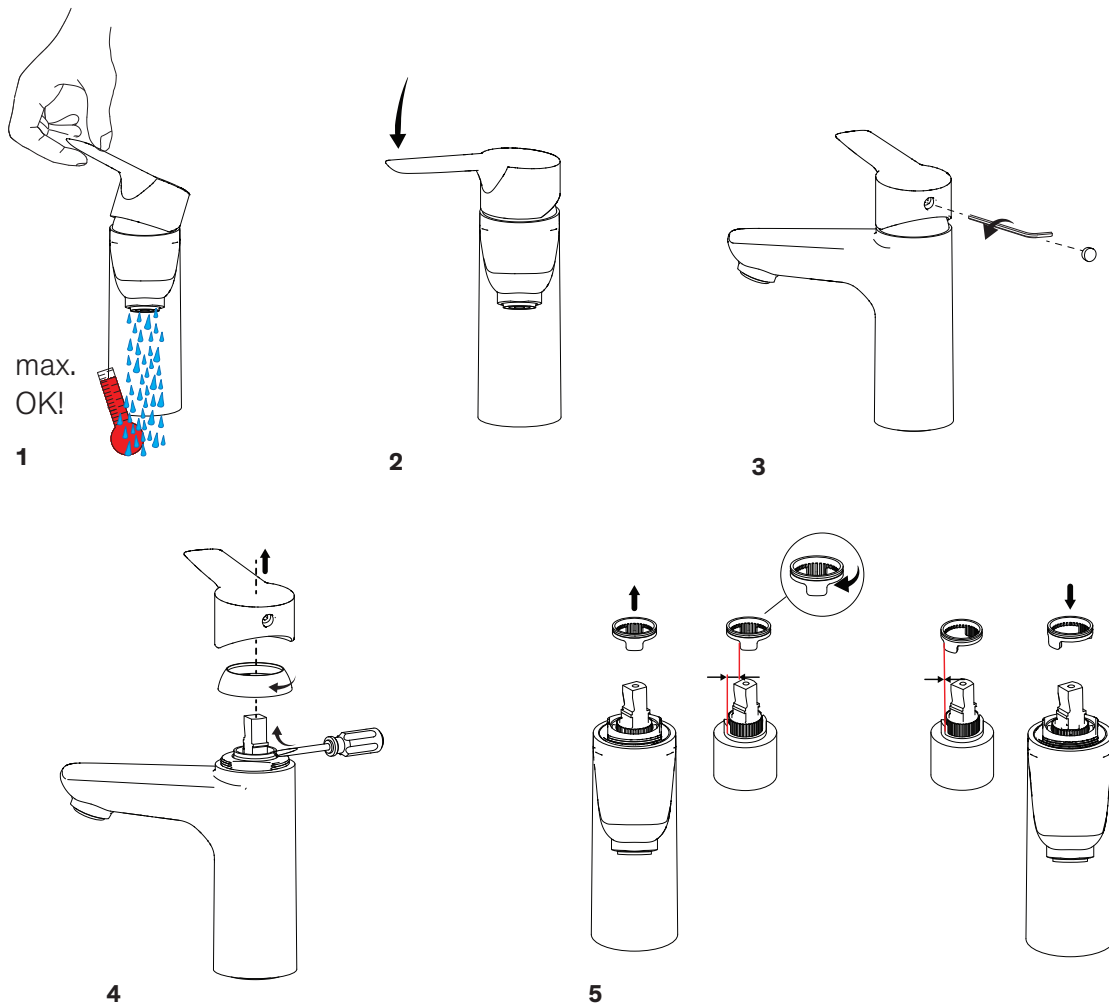


Open hot

Bottom Vaule | Bundventil | Bottenventil



Temperature-limiter | Temperaturbegrænser | Temperaturbegränsning



Flow Limiter | Flowbegrænser

